

LED照明 Eye-Flxシリーズ 製品仕様書

高天井用 耐熱型 LED

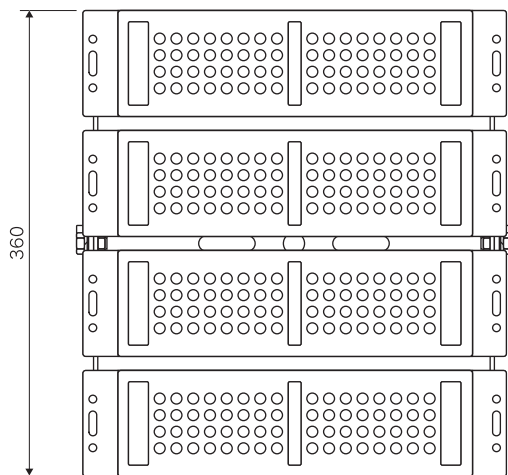
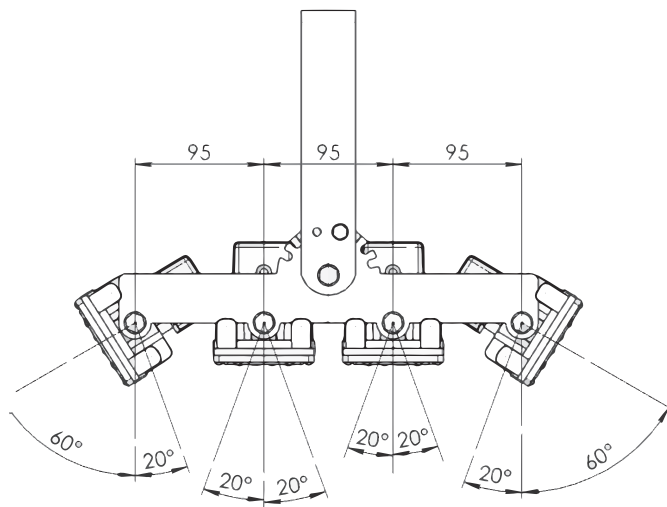
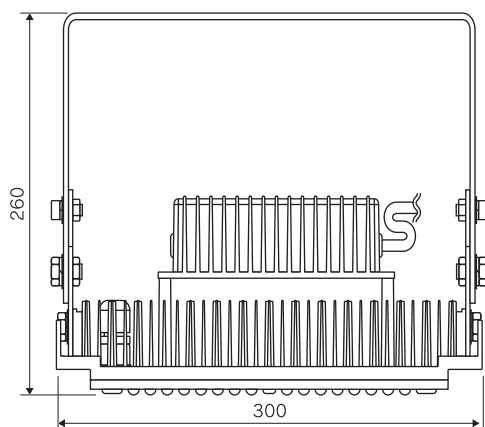
Eye-BAC Hi

耐熱 85°C 4コア
100W タイプ

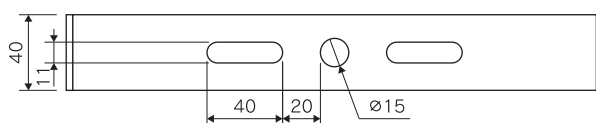
ランプコア
角度調整機能付

2019/11/1 作成

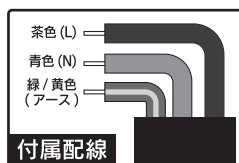
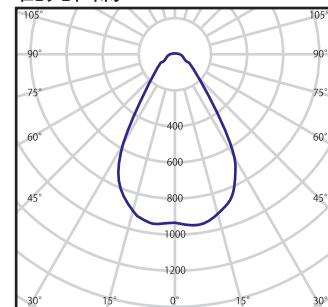
外観



取付けアーム部



配光曲線



個別仕様 1

型番	消費電力	全光束	発光効率	入力電圧	入力電流
L140-HI100W	100W	16000 lm	160 lm/W	100V~265V	1.5A~0.75A

配光角	60度 ※左右ユニットは0度~60度の角度調整が可能 ※中央ユニットは0度~20度の角度調整が可能
-----	--

個別仕様 2

分類	高天井型 LED
型式	Eye-BAC
カラー	黒
ランプ数	4コア
外形寸法	360×300×260
重量	5.1 kg
備考	IP66 対応

共通仕様

定格寿命	60,000 時間
周波数	50Hz / 60Hz 兼用
演色性	Ra80
色温度	6000K
動作範囲	100V~265V
動作環境	-30°C~85°C



- 設置の際には運搬中のネジのゆるみや配線などの接続、またガラス等にキズがないことをご確認下さい。
- 屋外で使用される場合は、強風など落下の要因となる事象が発生しないことをご確認下さい。
- 傾斜のある天井や壁面に近い場所など、設置する状況によっては明るさが多少変化する場合があります。
- 取付や取外しの際は、必ずブレーカーを切り十分冷やしてから行ってください。感電や火傷をする原因となります。
- 配線工事は必ず電気工事資格者のもとで行ってください。
- 取付けの際は、所定のボルトで確実に固定してください。
- 以下の様な場所での使用をご検討の場合は必ずご相談下さい。設置場所によってはご使用いただけません場合があります。
(海岸など塩害が予想される場所 / 腐食性ガスの発生が予想される場所 / 高温、高湿度になる場所 / 強風や振動が発生する場所)
- 製品を布や紙などの可燃物で覆ったり、燃えやすいものを近づけたりしないでください。火災の原因となります。
- 製品の下には温度の高くなるもの(ストーブ、ガスレンジ等)を置かないでください。火災の原因となります。
- 製品を落としたり、叩いたり、乱暴に扱わないでください。故障や破損、けがの原因となります。
- 製品の改造は絶対にしないでください。感電、火災の危険があります。また製品保証の対象外となります。
- 万一、製品から異臭や煙が出た場合は、照明器具の電源スイッチを切って、ただちに使用を中止してください。火災や感電の原因となります。
- 規定の動作環境許容温度内でのご使用でも、熱のこもりやすい場所や異常高温となるような箇所では短寿命の原因となります。
- ランプを長時間直視するのはおやめください。目に悪影響を及ぼすおそれがあります。
- 製品は改良等により予告なく仕様を変更することがあります。



工場・倉庫専門の照明メーカー

株式会社 THL

ホームページ ▶ t-ecol.com 問い合わせ先 ▶ info@t-ecol.com

TEL 0800-1111-505 (共通) FAX 0800-1111-506 (共通)