

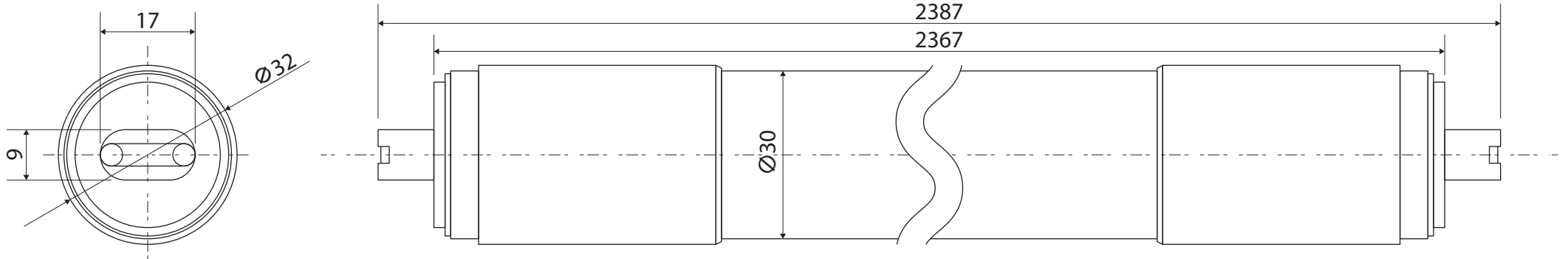
LED照明製品仕様書

直管型 LED

Eye-Softシリーズ 110形

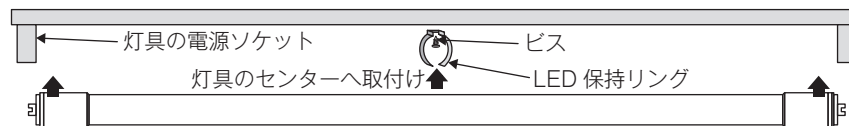
2016/08/17 作成

2019/04/01 改訂



110形直管LED取付け時のご注意

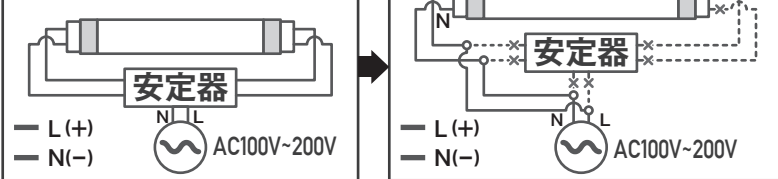
110形直管LEDを取付けの際は、付属の保持リングを必ず灯具センター部分にビスで取付け、LED本体のセンター部分をリングにて保持・固定してください。



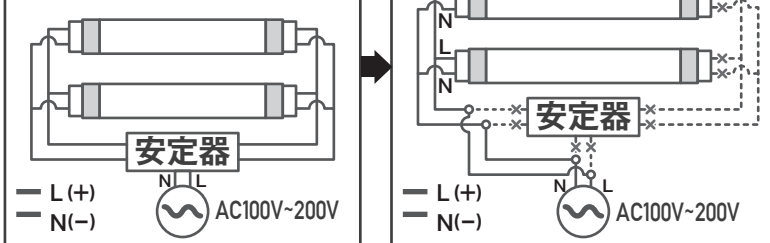
蛍光灯灯具の従来配線をLED用配線への変更方法

従来の蛍光灯用灯具に蛍光灯型LED照明を使用するためには、安定器(配線)を外す必要があります。取り付ける際は下記の様に配線の変更を行ってください。

1灯式



2灯式



型番およびランプ個別仕様

型番	消費電力	全光束	発光効率
L176-110-318W	31.8 W	5600 lm	176 lm/W
演色性	配光角	入力電圧	入力電流
Ra85	210°	100V~200V	0.32A~0.16A

共通仕様

共通仕様	
定格寿命	50,000時間
周波数	50Hz / 60Hz 兼用
動作範囲	100V~240V
力率	0.9以上
色温度	6000K
口金	R17d
電源	内蔵(片側電源供給)
動作環境	-20℃~40℃
寸法・重量	φ32×2367 / 520g
材質	ポリカーボネート

ご使用上の注意

- 次のような器具には使用できません。(調光機能のついた器具や回路/リモコンのついた電球器具や回路/誘導灯・非常用照明器具/断熱材施工器具/直流電源装置)
- 屋外では使用しないでください。また屋内でも浴室やサウナなどでの使用はしないでください。感電、故障する恐れがあります。
- 口金の差し込み口が縦の場合は取り付けができません。専用のソケット及び固定金具をご使用ください。
- 取付や取外しの際は、必ずブレーカーを切り十分冷やしてから行ってください。感電や火傷をする原因となります。
- 配線工事は必ず電気工事資格者のもと行ってください。
- 当社該当型番製品用に設置配線工事を行った照明器具には必ず指定されたLED製品をご使用下さい。他社LED製品や一般蛍光灯の使用は絶対に行わないで下さい。
- 設置工事後、定格電圧以外では使用しないでください。
- 2灯式の器具の場合、LED製品と一般蛍光灯は併用しないで下さい。
- 取付け部分が劣化した照明器具には取り付けしないでください。落下の恐れがあります。
- 照明器具の口金にほりこがった状態で使用しないでください。火災などの原因になる場合があります。
- 濡れた手で取付け・取外しをしないでください。感電する恐れがあります。
- 器具のソケットに製品の両端ピンを確実に取り付けてください。取付に不備があると落下や接触不良による加熱、発煙の原因となります。
- 製品や器具を布や紙などの可燃物で覆ったり、燃えやすいものを近づけたりしないでください。火災の原因となります。
- 製品や器具の下には温度の高くなるもの(ストーブ、ガスレンジ等)を置かないでください。火災の原因となります。
- 製品を落としたり、叩いたり、乱暴に扱わないでください。故障や破損、けがの原因になります。
- 製品の改造は絶対にしないでください。感電、火災の危険があります。また製品保証の対象外になります。
- 万一、製品から異臭や煙が出た場合は、照明器具の電源スイッチを切って、ただちに使用を中止してください。火災や感電の原因となります。
- 規定の動作環境許容温度内でのご使用でも、熱のこもりやすい場所や異常高温となるような箇所では短寿命の原因となります。
- ランプを長時間直視するのはおやめください。目に悪影響を及ぼすおそれがあります。
- 製品は改良等により予告なく仕様を変更することがあります。



東北から未来を照らす

株式会社 THL

ホームページ ▶ t-ecol.com 問い合わせ ▶ info@t-ecol.com

TEL 0800-1111-505 (共通) FAX 0800-1111-506 (共通)