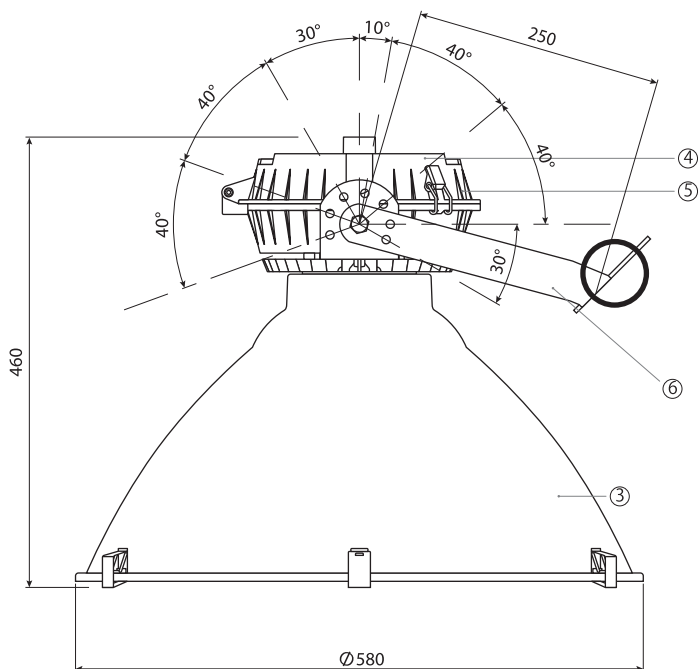
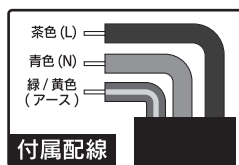
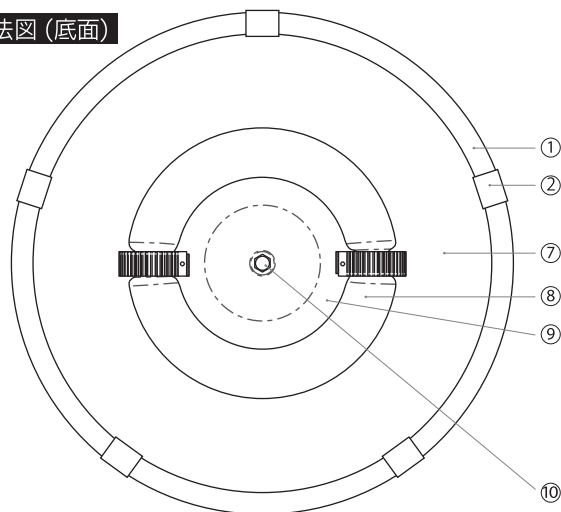


# TG01-L シリーズ

外形寸法図 (側面)

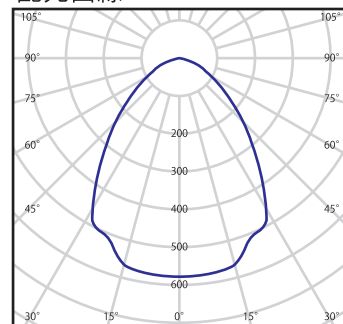


外形寸法図 (底面)

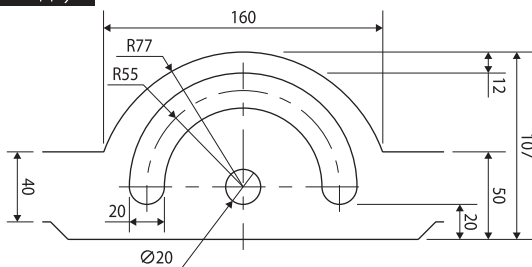


部品名	素材
1 リング	ゴム
2 止め金具	ステンレス
3 セード (笠)	アルミダイカスト
4 安定器ボックス	アルミダイカスト
5 空気逆止弁	樹脂
6 取っ手	鉄
7 ガラス	強化ガラス
8 無電極ランプ	ランプ
9 反射ミラー	アルミ
10 ナット	ステンレス

配光曲線



外形寸法図  
A部 (アーム部)



## 型番およびランプ個別仕様

型番*1	消費電力*2	全光束	目視感度照度*3	入力電圧	入力電流
NFL-TG01L-150YH	150 W	12000 lm	23976 lm 相当	200 V	0.75 A
NFL-TG01L-200YH	200 W	16000 lm	31968 lm 相当	200 V	1 A
NFL-TG01L-250YH	250 W	20000 lm	39960 lm 相当	200 V	1.25 A

\*1 対応ランプ形式はYH型(リング型)となります。\*2 消費電力は実際に使用する際には±10%程度振れ幅があります。\*3 目視感度照度とは人の目が実際感じる明るさを指します。\*4 灯具、ランプ、強化ガラスなど全て含めたものとなります。\*5 オプションとして飛散防止フィルムの貼着やポリカーボネートカバーの選択も可能です。\*6 色温度が5000Kが標準色で、それ以外はオプションカラーとなります。

## 灯具仕様

分類	投光器型
形式	TG01-L
タイプ	高出力タイプ
カラー	アイボリー
外形寸法	φ580×460
重量	7.7kg*4
対応ランプ	YH型(150/200/250W)
付属配線長	750mm
備考	前面強化ガラス対応*5 IP65 対応

## ランプ共通仕様

定格寿命	60,000 時間
周波数	50Hz / 60Hz 兼用
駆動周波数	250kHz
動作範囲	170 V ~ 265 V
力率	0.96 以上
演色性	Ra ≥ 80
色温度*6	5000K / 6500K / 4000K 3500K / 3000K / 2700K
点灯時間	約 0.5 秒
光束維持率	約 80%(20000 時間後)
動作環境	-30℃ ~ 60℃

- 設置の際には運搬中のネジのゆるみや配線などの接続、またガラス等にキズがないことをご確認下さい。
- 屋外で使用される場合は、強風など落下の要因となる事象が発生しないことをご確認下さい。
- 傾斜のある天井や壁面に近い場所など、設置する状況によっては明るさが多少変化する場合があります。
- 取付けの際は、所定のボルトで確実に固定してください。
- 以下の様な場所での使用をご検討の場合は必ずご相談下さい。設置場所によってはご使用いただけない場合があります。(海岸など塩害が予想される場所 / 腐食性ガスの発生が予想される場所 / 高温、高湿度になる場所 / 強風や振動が発生する場所)
- 結露が予想される環境でご利用の場合は、セードに結露防止穴を設けて下さい。
- 異常(消える、チラツキ)があればただちに使用をやめ、販売店にご相談下さい。
- 製品は高温となりますので、さわらないで下さい。
- 製品の改造は絶対にしないで下さい。万一故障した場合は保証の対象外になります。
- 強化ガラスカバーは落としたり、物をぶつけたり、無理な力を加えたり、キズをつけたりしないでください。破損の原因となります。破損した場合、ガラス破片飛散によるケガの原因となります。
- 規定の動作環境許容温度内でのご使用でも、熱のこもりやすい場所や異常高温となるような箇所では短寿命の原因となります。
- 製品は改良等により予告なく仕様を変更することがあります。

### 製品適合規格



総務省型式指定取得製品



東北から未来を照らす

株式会社 THL

ホームページ ▶ [t-ecol.com](http://t-ecol.com) 問い合わせ ▶ [info@t-ecol.com](mailto:info@t-ecol.com)

TEL 0800-1111-505 (共通) FAX 0800-1111-506 (共通)